

## 6 闪灯电路

### 产品特征:

- 采用 CMOS 工艺, 低功耗。
- 内建振荡电阻, 应用简单方便。
- 6 LED 连续顺闪, 具有开关功能。
- 高电压, 大推力, 适用于各种 LED。

### 产品系列:

型号	功能	LED 频率
SK2090B-2.4	上电闪	2.4Hz
SK2090B-3.5	上电不闪	3.5Hz
SK2090B-7.0	上电不闪	7.0Hz

### 引脚功能描述:

引脚	功能
VDD	电源正极
LED1-LED6	输出脚接 LED
TEST	测试脚不接
GND	电源负极
TR	开关功能脚

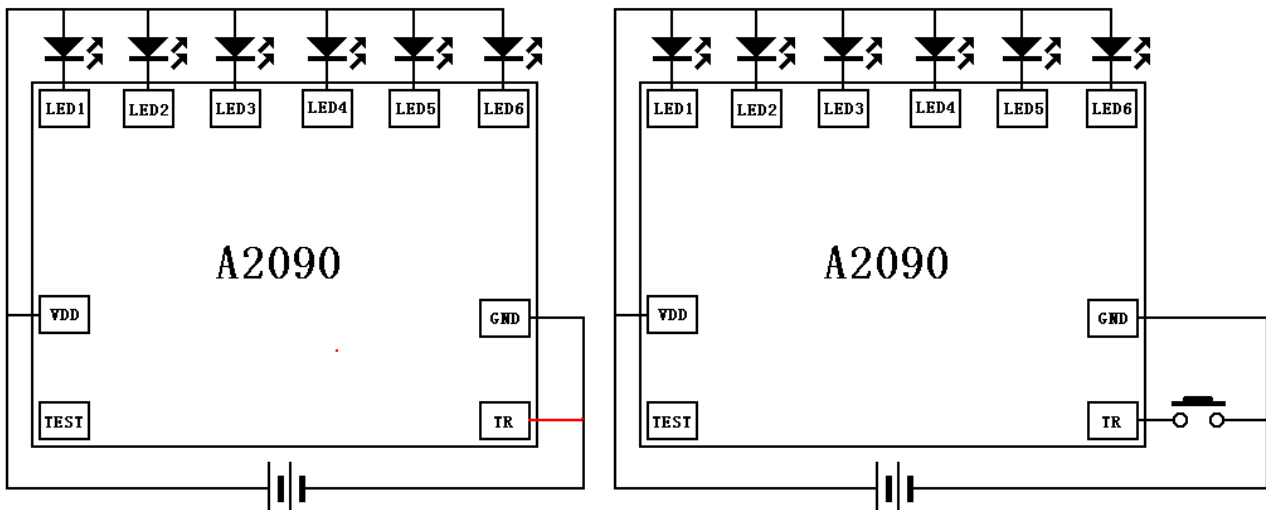
### 电气特性: (VDD=3.0V, GND=0V, Ta=25°C)

参数	最小	标准	最大	测试条件
使用电压	2.0V	3.0V	5.0V	
静态电流	---	---	1uA	
动态电流	---	---	100uA	输出不接
LED 输出电流		30mA		V <sub>LED</sub> =1.2V

### 应用电路:

上电长闪

开关功能



底座接电源正