

简单型三闪灯电路

一、功能描述

- 1、产品采用 CMOS 工艺，自身功耗低。工作电压宽，抗干扰能力强。
- 2、3 LED 连续顺闪，具有开关功能和上电长闪功能，多种闪动频率，1/6duty。

二、电特性

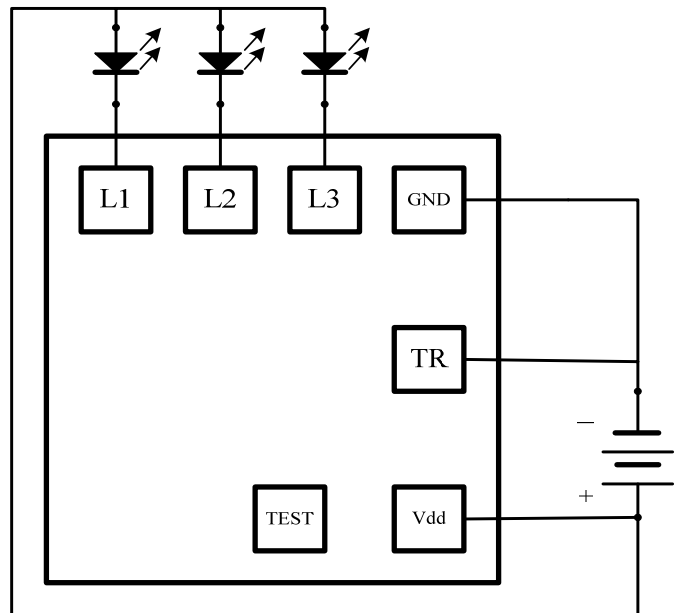
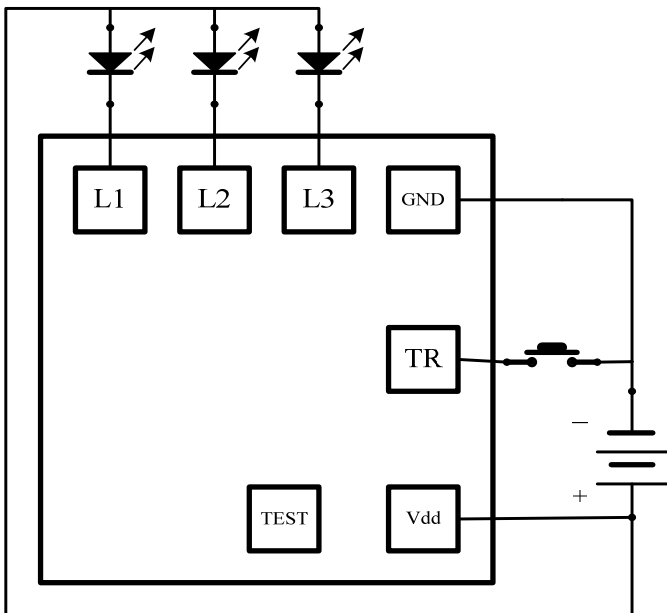
Characteristics	Sym	Min	Typ	Max	Unit	Remarks
工作电压	Vdd	2.2	4.5	5	V	
工作电流	Iop			200	μA	VDD=4.5V No load
静态电流	IDD			5		VDD=4.5V
LED 推动电流	Iol	30			mA	Vdd=4.5V, Vds=2.7V
工作温度	Temp	0	25	60	°C	

三、参考电路图 IC 底座接电源正

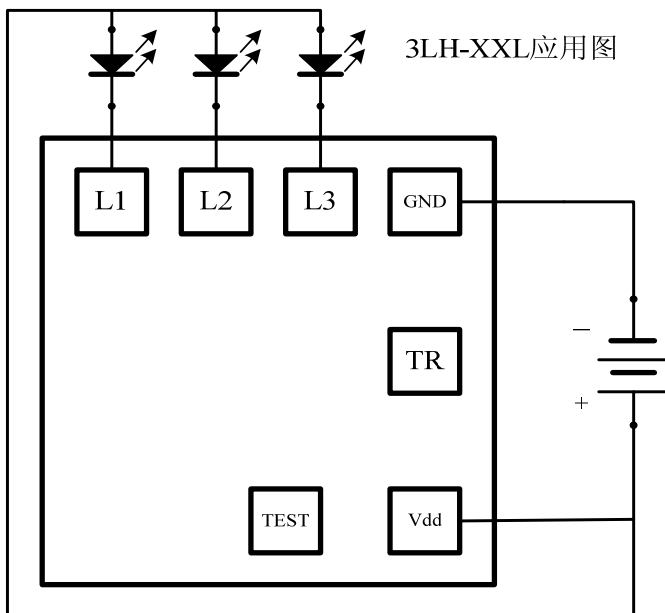
ON/OFF功能应用图

3LH-XX

上电长闪功能应用图



3LH-XXL应用图



产品系列

3LH-68	ON/OFF功能6.8Hz上电闪
3LH-68L	上电长闪功能6.8Hz
3LH-35	ON/OFF功能3.5Hz上电闪
3LH-35L	上电长闪功能3.5Hz
3LH-68B	ON/OFF功能6.8Hz上电不闪